

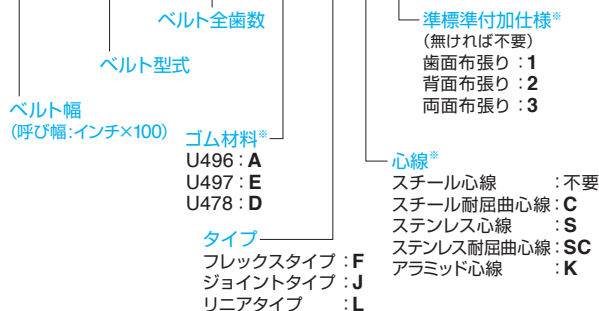
台形歯付ベルト(インチシステム)の寸法と仕様

XL

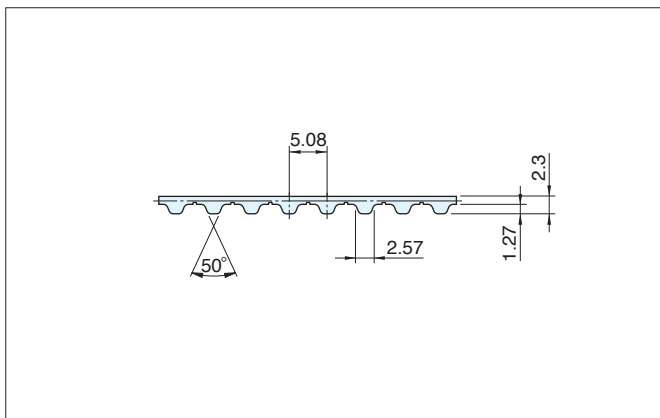
アイアンラバーベルトについて、製作可能な寸法と付加できる仕様の組み合わせを表にしています。表にない仕様についても検討可能ですので、必要な場合はご相談ください。

型式寸法表示例

025-XL-1250E-FS1



※ゴム材料や心線・付加仕様の組合せは、下表をご参照ください。



タイプ	ベルト幅 (呼び幅)		長さ mm (歯数)
	mm		
F 	025	6.4	最小: 609.6 (120) 最大: 10007.6 (1970)
	031	7.9	
	037	9.5	
	050	12.7	
	075	19.1	
	100	25.4	
	200	50.8	

付加仕様: 記号	スチール心線	スチール耐屈曲	ステンレス心線	ステンレス耐屈曲
	ゴム材料	ゴム材料	ゴム材料	ゴム材料
U497 (E)	U497 (E)	U497 (E)	U497 (E)	U497 (E)
付加仕様なし	E-F	E-FC	E-FS	E-FSC
歯面布張り: 1 最小: 1351.28 (266)	E-F1	E-FC1	E-FS1	E-FSC1

タイプ	ベルト幅 (呼び幅)		長さ mm (歯数)
	mm		
J 	025	6.4	最小: 254 (50) 最大: 60000 (11812)
	031	7.9	
	037	9.5	
	050	12.7	
	075	19.1	
	100	25.4	
L 	150	38.1	最小: 457.2 (90) 最大: 60000 (11812)
	200	50.8	

付加仕様: 記号	スチール心線			アラミッド心線	
	ゴム材料			ゴム材料	
	U496 (A)	U497 (E)	U478 (D)	U496 (A)	U497 (E)
付加仕様なし	A-J A-L	E-J E-L	D-J D-L	A-JK A-LK	E-JK E-LK
歯面布張り: 1	A-J1 A-L1	—	—	—	—
背面布張り: 2	A-J2 A-L2	—	—	—	—
両面布張り: 3	A-J3 A-L3	—	—	—	—

歯面布張り・背面布張り・両面布張りの最大長さは 50000 (9843)
リニアタイプに最小長さの制限はありません

許容張力 F

単位: N

ベルト幅		フレックスタイプ	ジョイントタイプ	リニアタイプ
呼び幅	mm	F	J	L
025	6.4	155	70	160
031	7.9	200	90	180
037	9.5	245	110	220
050	12.7	330	155	310
075	19.1	530	235	470
100	25.4	690	310	620
150	38.1	1050	470	940
200	50.8	1450	630	1250

許容張力は引張荷重のみに関しての許容値であり、選定基準ではありません。
初張力の設定につきましては、96ページの手順に従い算出してください。
スチール心線とアラミッド心線の数値です。
ステンレス心線は、表の値の80%を許容張力としてください。

製品質量 (参考値)

単位: g

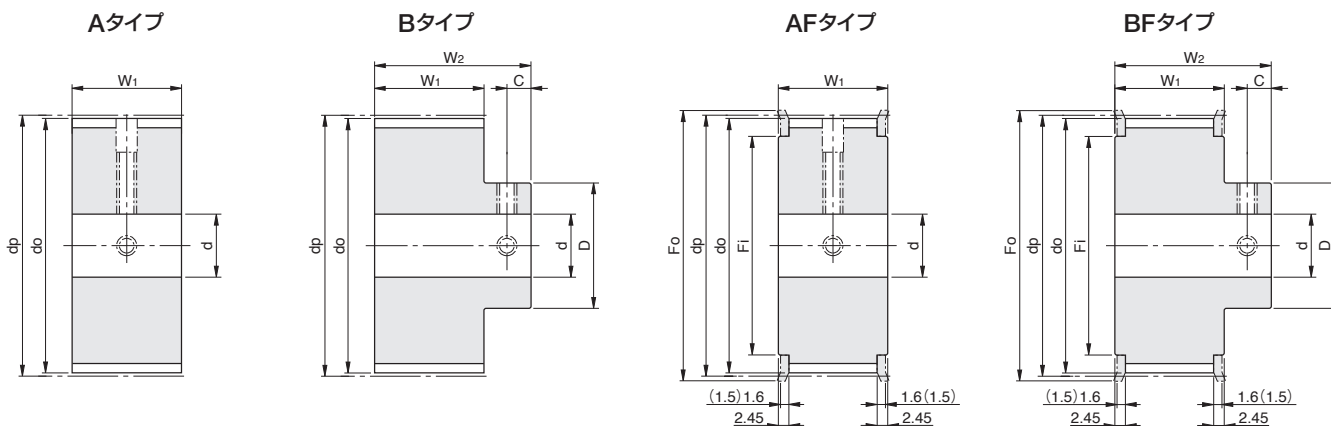
型 式	フレックスタイプ	ジョイントタイプ	リニアタイプ	備 考
	F	J	L	
XL	57	56 (52)		幅25.4mm、長さ1m

()はアラミッド繊維心線品

歯付プーリ寸法表

XL

ご注文時は、必須仕様を指示いただくか
図面を添付してください。



※図中：1.6寸法は材質がスチールの場合、(1.5)寸法は材質がアルミニウム合金・ステンレススチールの場合のフランジ厚さです。

歯数	共通寸法					A-AFタイプ		B-BFタイプ	
	dp	do	Fo	Fi	D	d		d	
z	dp	do	Fo	Fi	D	min	max	min	max
10	16.17	15.66	24	12	10.5	5	6	5	5
11	17.79	17.28	24	12	10.5	5	6	5	5
12	19.40	18.90	25	15	10.5	5	9	5	5
13	21.02	20.51	28	17	13	5	11	5	6
14	22.64	22.13	28	17	13	5	11	5	6
15	24.26	23.75	28	17	13	5	11	5	6
16	25.87	25.36	32	20	16	8	14	8	9
17	27.49	26.98	32	20	16	8	14	8	9
18	29.11	28.60	35	25	20	8	19	8	12
19	30.72	30.22	35	25	20	8	19	8	12
20	32.34	31.83	39	25	20	8	19	8	12
21	33.96	33.45	39	25	20	8	19	8	12
22	35.57	35.07	45	31	25	8	25	8	15
23	37.19	36.68	45	31	25	8	25	8	15
24	38.81	38.30	45	31	25	8	25	8	15
25	40.43	39.92	48	36	30	8	30	8	20
26	42.04	41.53	48	36	30	8	30	8	20
27	43.66	43.15	48	36	30	8	30	8	20
28	45.28	44.77	55	41	35	8	35	8	25
29	46.89	46.39	55	41	35	8	35	8	25
30	48.51	48.00	55	41	35	8	35	8	25
31	50.13	49.62	61	46	40	10	37	10	30
32	51.74	51.24	61	46	40	10	37	10	30
33	53.36	52.85	61	46	40	10	37	10	30
34	54.98	54.47	61	46	40	10	37	10	30
35	56.60	56.09	67	51	40	10	42	10	30
36	58.21	57.70	67	51	45	10	42	10	30
37	59.83	59.32	67	51	45	10	42	10	30
38	61.45	60.94	70	56	45	10	47	10	30
39	63.06	62.56	70	56	45	10	47	10	30
40	64.68	64.17	70	56	45	10	47	10	30
41	66.30	65.79	77	61	45	10	52	10	30
42	67.91	67.41	77	61	45	10	52	10	30
43	69.53	69.02	77	61	45	10	52	10	30
44	71.15	70.64	77	61	45	10	52	10	30
45	72.77	72.26	83	66	45	10	57	10	30

歯数	共通寸法					A-AFタイプ		B-BFタイプ	
	z	dp	do	Fo	Fi	D	d		d
z	dp	do	Fo	Fi	D	min	max	min	max
46	74.38	73.87	83	66	45	10	57	10	30
47	76.00	75.49	83	66	45	10	57	10	30
48	77.62	77.11	83	66	45	10	57	10	30
49	79.23	78.72	88	71	45	10	62	10	30
50	80.85	80.34	88	71	45	10	62	10	30
51	82.47	81.96	88	71	45	10	62	10	30
52	84.08	83.57	95	75	45	10	66	10	30
53	85.70	85.19	95	75	45	10	66	10	30
54	87.32	86.81	99	80	45	10	71	10	30
55	88.94	88.43	99	80	45	10	71	10	30
56	90.55	90.04	99	80	45	10	71	10	30
57	92.17	91.66	99	80	45	10	71	10	30
58	93.79	93.28	103	85	45	10	76	10	30
59	95.40	94.90	103	85	45	10	76	10	30
60	97.02	96.51	103	85	45	12	76	12	30
61	98.64	98.13	111	90	45	12	81	12	30
62	100.25	99.75	111	90	45	12	81	12	30
63	101.87	101.36	111	90	45	12	81	12	30
64	103.49	102.99	115	95	45	12	83	12	30
65	105.11	104.60	115	95	45	12	83	12	30
66	106.72	106.21	115	95	45	12	83	12	30
67	108.34	107.83	119	100	45	12	88	12	30
68	109.96	109.45	119	100	45	12	88	12	30
69	111.57	111.07	119	100	45	12	88	12	30
70	113.19	112.60	119	100	45	12	88	12	30
71	114.81	114.30	123	105	45	12	93	12	30
72	116.43	115.92	123	105	45	12	93	12	30
73	118.04	117.53	127	105	45	12	93	12	30
74	119.66	119.15	127	105	45	12	93	12	30
75	121.28	120.77	131	110	45	12	98	12	30
76	122.89	122.39	131	110	45	12	98	12	30
77	124.51	124.00	135	115	45	12	103	12	30
78	126.13	125.62	135	115	45	12	103	12	30
79	127.74	127.24	135	115	45	12	103	12	30
80	129.36	128.86	140	120	45	12	108	12	30

表の歯数以上のプーリも製作可能ですので、お問い合わせください。

歯数	共通寸法		XL-037 (XL-025,031共通)		XL-050		XL-075		XL-100		XL-150		XL-200	
	C	取付ネジ	W1	W2	W1	W2	W1	W2	W1	W2	W1	W2	W1	W2
10~15	4	M4	16.5	24	21.5	29	26.5	34	31.5	40	—	—	—	—
16~18	4	M4	16.5	24	21.5	29	26.5	34	31.5	40	45	56	58	70
19~27	5	M5	16.5	26	21.5	31	26.5	36	31.5	42	45	56	58	70
28~80	6	M6	16.5	28	21.5	33	26.5	38	31.5	44	45	56	58	70